



**THE DISPLAY CHOICE
OF PROFESSIONALS™**

www.agneovo.com

Monitor LCD FS-24G y FS-27G
Manual del usuario

TABLA DE CONTENIDO

INFORMACIÓN DE SEGURIDAD

WEEE.....	3
-----------	---

PRECAUCIONES

Aviso.....	4
Precauciones de instalación.....	4
Precauciones de uso.....	5
Limpieza y mantenimiento.....	6
Aviso para el monitor LCD.....	6

CAPÍTULO 1: DESCRIPCIÓN DEL PRODUCTO

1.1 Contenido del paquete.....	7
1.2 Instalación.....	8
1.2.1 Instalar el pedestal.....	8
1.2.2 Ajustar el ángulo de visualización y la altura.....	9
1.2.3 Instalación en la pared.....	11
1.3 Información general.....	12
1.3.1 Vista frontal.....	12
1.3.2 Botones de control.....	13
1.3.3 Vista posterior.....	15

CAPÍTULO 2: CONEXIONES

2.1 Conectar la alimentación de CA.....	16
2.2 Conectar señales de fuente de entrada.....	17
2.3 Conectar dispositivos de audio.....	18

CAPÍTULO 3: VISUALIZACIÓN DE MENÚ EN PANTALLA

3.1 Utilizar el menú OSD.....	19
3.2 Árbol de menús OSD.....	20

CAPÍTULO 4: AJUSTAR LA PANTALLA LCD

4.1 Configuración del color.....	22
4.2 Configuración de la imagen.....	23
4.3 Configuración del menú OSD.....	24
4.4 Otra configuración.....	25
4.5 Restablecer configuración.....	26

CAPÍTULO 5: APÉNDICE

5.1 Mensajes de advertencia.....	27
5.2 Solucionar problemas.....	28
5.3 Transportar el monitor LCD.....	29

CAPÍTULO 6: ESPECIFICACIONES

6.1 Especificaciones del monitor.....	31
6.2 Dimensiones físicas.....	32

INFORMACIÓN DE SEGURIDAD

WEEE

Información para los usuarios aplicable en países de la Unión Europea



Este símbolo en el producto o en el paquete significa que este producto se debe desechar al final de su período de vida sin mezclarse con la basura doméstica. Le pedimos que tenga en cuenta que es su responsabilidad desechar el equipo electrónico en centros de reciclaje para ayudar a conservar los recursos naturales. Cada país de la Unión Europea debe tener sus centros de reciclaje para equipos eléctricos y electrónicos. Para obtener información sobre el área de reciclaje de su zona, póngase en contacto con la autoridad local que gestiona los residuos relacionados con equipos eléctricos y electrónicos o con el distribuidor al que adquirió el producto.

PRECAUCIONES

PRECAUCIONES



Símbolos utilizados en este manual



Este icono indica la existencia de un riesgo potencial que podría provocar lesiones personales o daños al producto.



Este icono indica información de funcionamiento o de servicio técnico importante.

Aviso

- Lea este manual del usuario atentamente antes de utilizar el monitor LCD y guárdelo por si tuviera que consultarlo en otro momento.
- Las especificaciones del producto y otra información proporcionada en este manual del usuario solamente deben utilizarse como referencia. Toda la información está sujeta a cambios sin previo aviso. El contenido actualizado se puede descargar de nuestro sitio web en www.agneovo.com.
- Para proteger sus derechos como consumidor, no quite ninguna pegatina del monitor LCD. Este hecho podría afectar a la resolución del período de garantía.

Precauciones de instalación



No coloque el monitor LCD cerca de fuentes de calor, como por ejemplo radiadores, aberturas de ventilación o a la luz directa del sol.



No tape ni bloquee los orificios de ventilación de la carcasa.



Coloque el monitor LCD en un área estable. No coloque la monitor LCD donde pueda sufrir vibraciones o impactos.



Coloque el monitor LCD en un área perfectamente ventilada.



No coloque el monitor LCD en el exterior.



No coloque el monitor LCD en un entorno con polvo o humedad.



No derrame líquido ni inserte objetos afilados en el monitor LCD a través de los orificios de ventilación. Si lo hace, se puede provocar un incendio accidental, descargas eléctricas o el monitor LCD puede resultar dañada.

PRECAUCIONES

Precauciones de uso



Utilice solamente el cable de alimentación proporcionado con el monitor LCD.



La toma de corriente debe estar instalada junto a el monitor LCD y se debe tener acceso a ella sin ninguna dificultad.



Si utiliza un alargador con el monitor LCD, asegúrese de que el consumo de corriente total enchufado a la toma de corriente no supera el amperaje permitido.



No deje que nada descansa sobre el cable de alimentación. No coloque el monitor LCD donde el cable de alimentación se pueda pisar.



Si no va a utilizar el monitor LCD durante un prolongado período de tiempo, desenchufe el cable de alimentación de la toma de corriente eléctrica.



Para desconectar el cable de alimentación, agarre el cabezal del enchufe y tire de él. No tire del cable; si lo hace, se puede provocar un incendio o descargas eléctricas.



No desenchufe ni toque el cable de alimentación con las manos mojadas.



ADVERTENCIA:

Desenchufe el cable de alimentación de la toma de corriente y póngase en contacto con el personal de servicio técnico cualificado cuando se den las siguientes condiciones:

- El cable de alimentación está dañado.
- El monitor LCD se ha caído o la carcasa se ha dañado.
- El monitor LCD emite humo o un fuerte olor.



El montaje en el techo o en cualquier superficie horizontal elevada no es aconsejable.



ADVERTENCIA:

La instalación de las pantallas que no se realice conforme a las instrucciones puede dar lugar a consecuencias no deseadas, como por ejemplo daños o lesiones personales. Es muy recomendable, que los usuarios que ya hayan montado la pantalla en el techo o en cualquier otra superficie horizontal elevada se pongan en contacto con AG Neovo para obtener consejos y soluciones que le ayudarán a disfrutar plenamente de dicha pantalla.



PRECAUCIONES

Limpieza y mantenimiento



No intente reparar el monitor LCD usted mismo. Deje esta tarea en manos del personal de servicio técnico.

Si abre o quita la carcasa puede quedar expuesto a voltajes peligrosos y a otros riesgos.

Aviso para el monitor LCD

Para mantener el rendimiento luminoso estable, es recomendable utilizar un valor bajo de brillo.

Debido al período de vida útil de la lámpara, es normal que la calidad del brillo del monitor LCD disminuya con el tiempo.

Cuando se muestran imágenes estáticas durante prolongados períodos de tiempo, se puede quedar una imagen permanente en el monitor LCD. Este fenómeno se conoce como retención o envejecimiento.

Para evitar la retención de imágenes, lleve a cabo cualquiera de los métodos siguientes:

- Establezca un período de tiempo para que el monitor LCD se apague después de unos minutos de inactividad.
- Utilice un protector de pantalla que tenga gráficos móviles o una imagen en blanco y negro.
- Cambie los fondos de escritorio con cierta frecuencia.
- Ajuste el monitor LCD con un bajo valor de brillo.
- Apague el monitor LCD cuando no utilice el sistema.

Cuando el monitor LCD muestre retención de imágenes:

- Apague el monitor LCD durante un prolongado período de tiempo. Podemos estar hablando de varias horas o varios días.
- Utilice un protector de pantalla y ejecútelo durante un prolongado período de tiempo.
- Utilice una imagen en blanco y negro y muéstrela durante un prolongado período de tiempo.

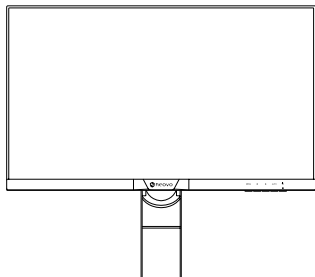
El interior del monitor LCD contiene millones de microtransistores. Es normal que unos pocos transistores resulten dañados y generen puntos. Se trata de una anomalía aceptable que no se considera una avería.

CAPÍTULO 1: DESCRIPCIÓN DEL PRODUCTO

1.1 Contenido del paquete

Cuando desempaque el producto, asegúrese de que todos los elementos siguientes están incluidos en la caja. Si alguno de ellos falta o está dañado, póngase en contacto con su distribuidor.

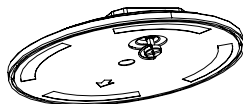
Monitor LCD



Pedestal



FS-24G

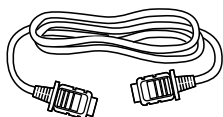


FS-27G

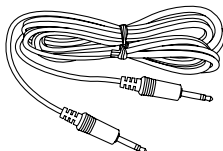
Guía de inicio rápido



Cable HDMI



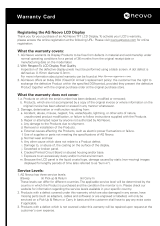
Cable de audio



Cable de alimentación



Tarjeta de garantía



Nota:

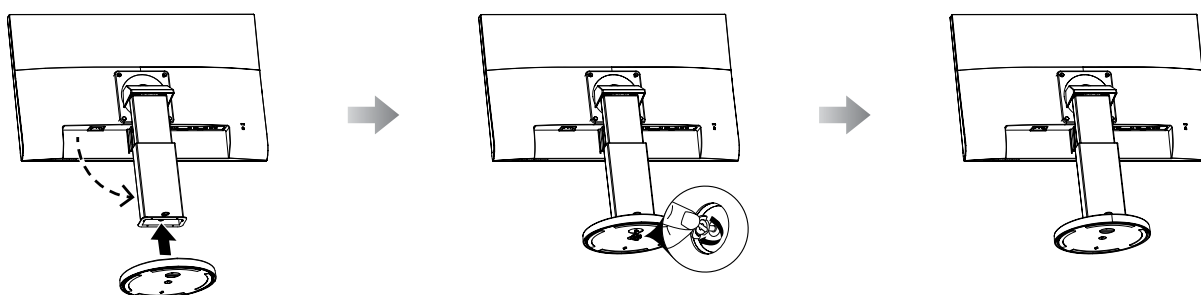
- Utilice solamente el cable de alimentación suministrado.
- Las imágenes anteriores son solamente para referencia. Los artículos reales embalados pueden variar.

DESCRIPCIÓN DEL PRODUCTO

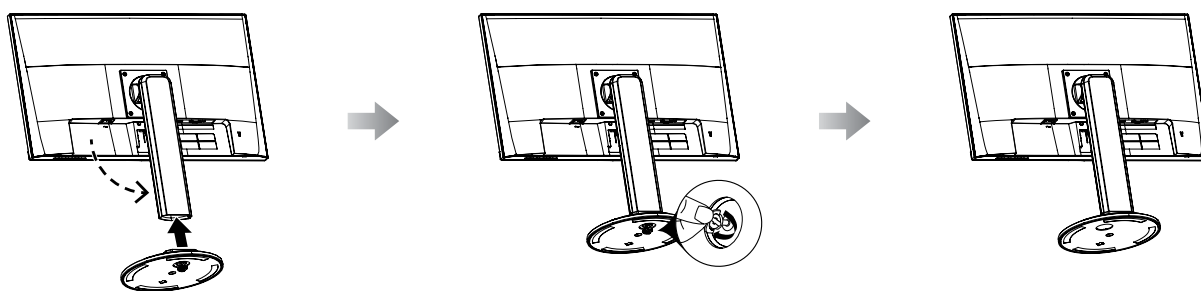
1.2 Instalación

1.2.1 Instalar el pedestal

1. Coloque el monitor LCD con la pantalla hacia abajo sobre una superficie acolchada.
2. Acople el pedestal al monitor LCD.
 - a. Gire el soporte de la base 90° en sentido contrario a las agujas del reloj.
 - b. Acople el pedestal en el soporte de la base.
 - c. Apriete el tornillo para fijar el pedestal. A continuación, empuje el anillo de tornillo hacia abajo para bloquearlo en su lugar.



FS-24G



FS-27G

DESCRIPCIÓN DEL PRODUCTO

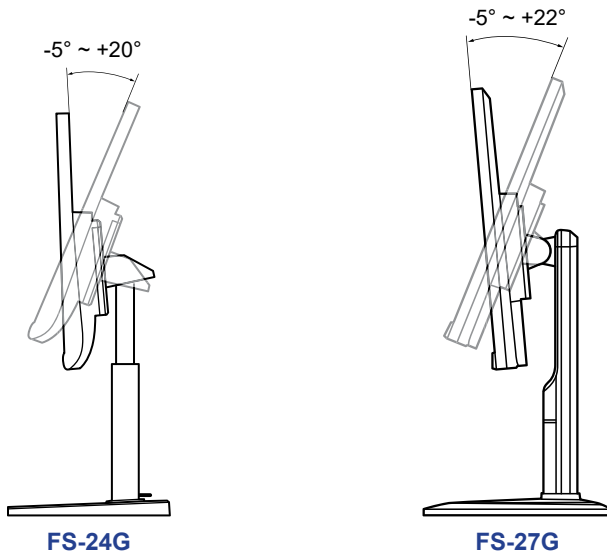
1.2.2 Ajustar el ángulo de visualización y la altura

Para conseguir la mejor visualización, es recomendable mirar a toda la superficie de la pantalla y, a continuación, ajustar la altura y el ángulo de visualización del monitor LCD en función de sus preferencias.

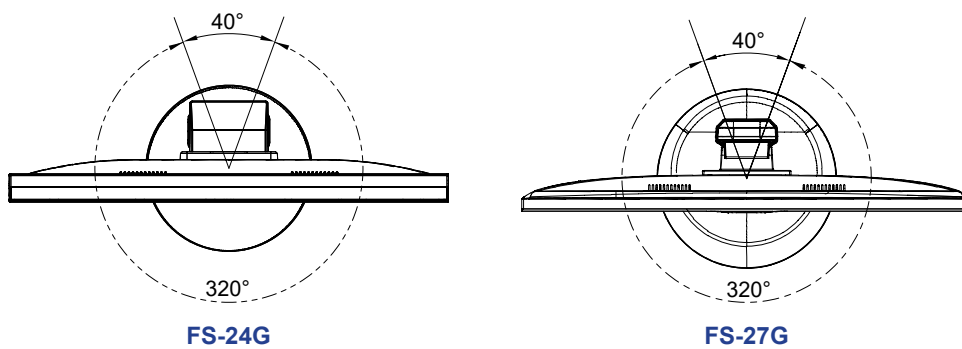
Sostenga el pedestal de forma que la pantalla no se incline cuando realice los ajustes.

Puede ajustar la altura el ángulo y la altura tal y como se indica a continuación:

- **Ángulo de inclinación:**

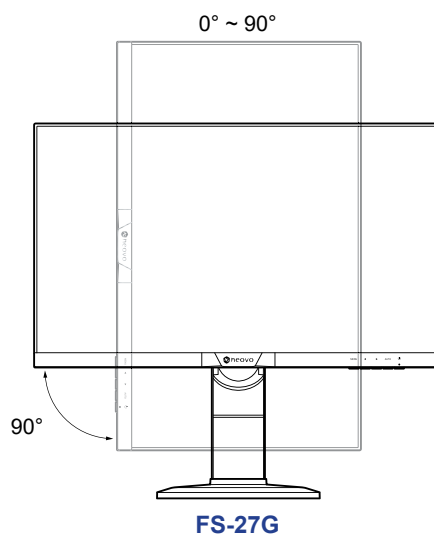
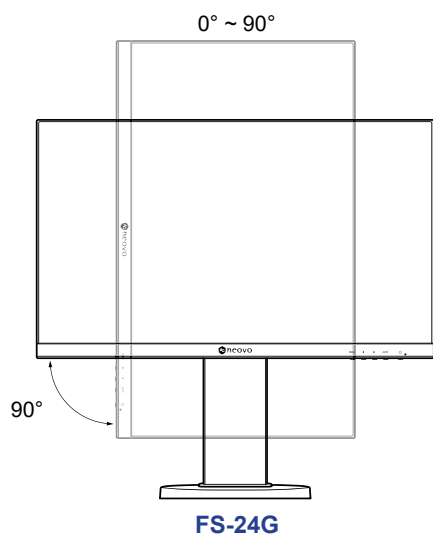


- **Ángulo de giro:**



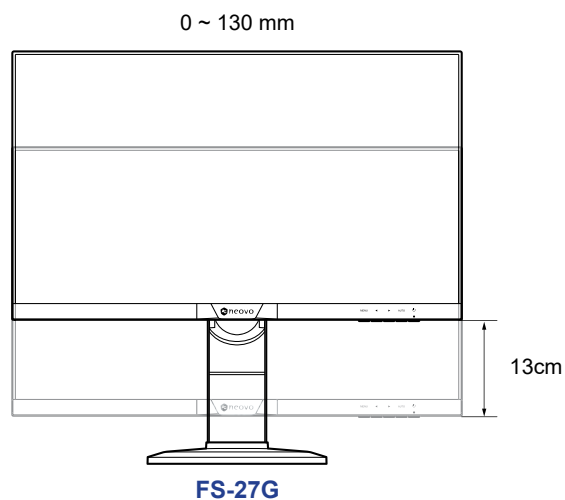
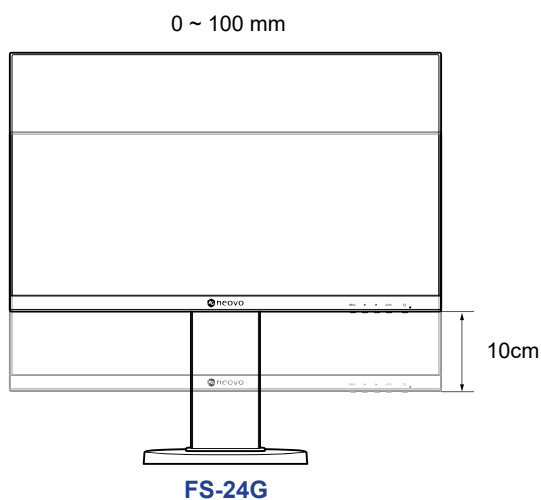
DESCRIPCIÓN DEL PRODUCTO

- **Ángulo de pivote:**



Nota: Antes de realizar el ajuste, asegúrese de ajustar la altura a la posición a la posición más alta y, a continuación, incline la pantalla 90°.

- **Ajuste de la altura:**



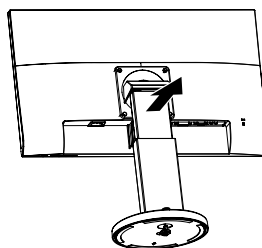
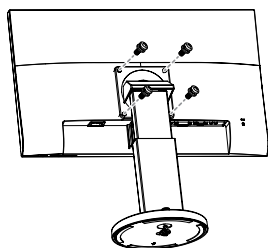
DESCRIPCIÓN DEL PRODUCTO

1.2.3 Instalación en la pared

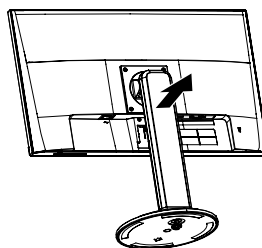
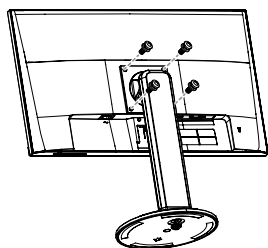
Para instalar el monitor LCD en la pared, realice estos pasos:

1. Retire el soporte de la base.

- Quite los tornillos que fijan el soporte de la base del monitor LCD.
- Retire el soporte de la base (con el pedestal acoplado).



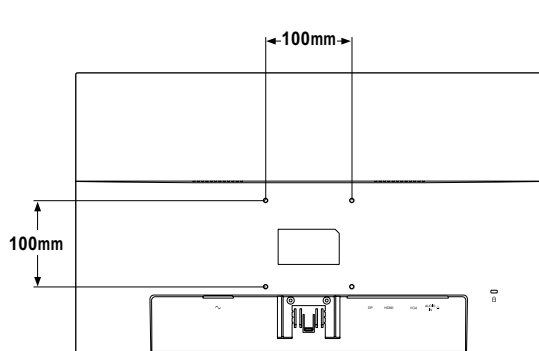
FS-24G



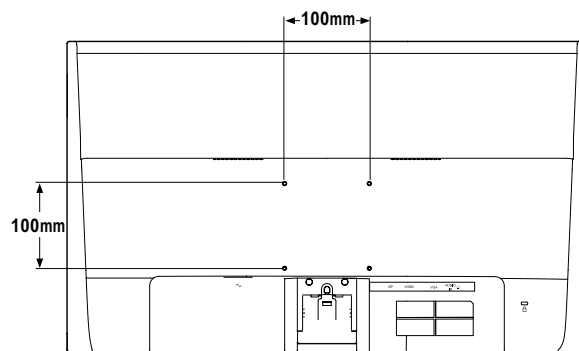
FS-27G

2. Instale el monitor LCD en la pared.

Atornille el soporte de montaje en los orificios VESA situados en la parte posterior del monitor LCD.



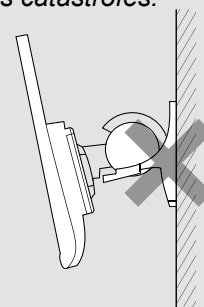
FS-24G



FS-27G

Nota: Tome las medidas que estime oportuno para evitar que el monitor LCD se caiga y reduzca el riesgo de daños personales y materiales en caso de que se produzcan terremotos u otras catástrofes.

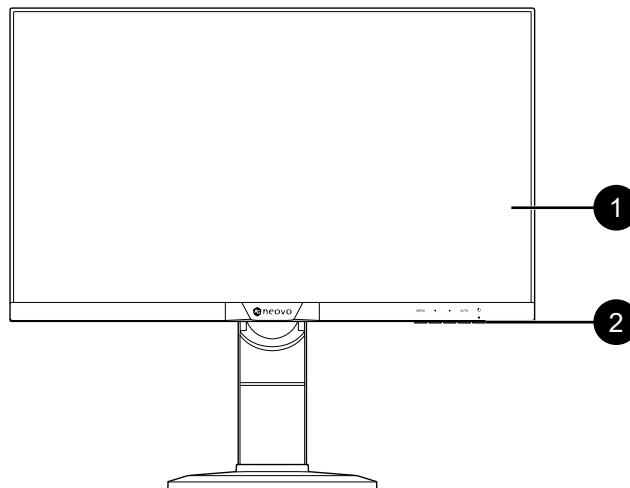
- Utilice solamente el kit de instalación en pared de 100 x 100 mm recomendado por AG Neovo. Todos los kits de instalación en pared de AG Neovo cumplen la norma VESA.
- Asegure el monitor LCD en una pared sólida lo suficientemente resistente como para aguantar su peso.
- Es recomendable instalar el monitor LCD en la pared sin inclinarla hacia abajo.



DESCRIPCIÓN DEL PRODUCTO

1.3 Información general

1.3.1 Vista frontal



1

Pantalla del monitor

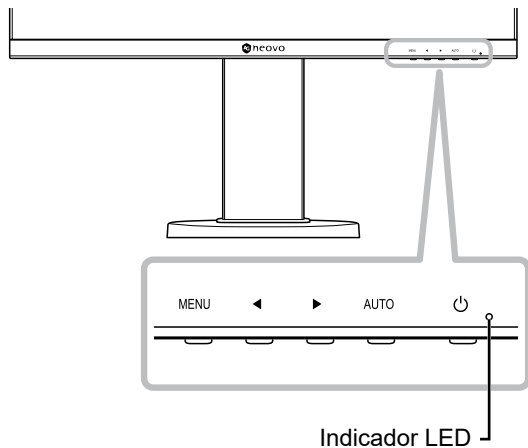
2

Botones de control

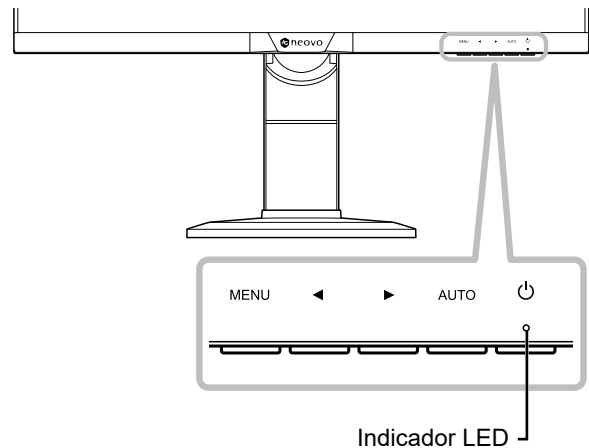
Presione el botón para realizar su función. Para obtener más información acerca de cada botón, vaya a la pages 13-14.

DESCRIPCIÓN DEL PRODUCTO

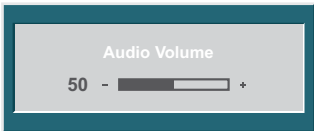
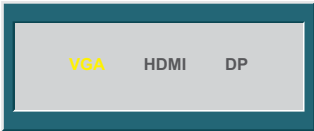
1.3.2 Botones de control



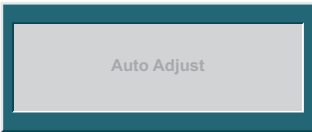
FS-24G



FS-27G

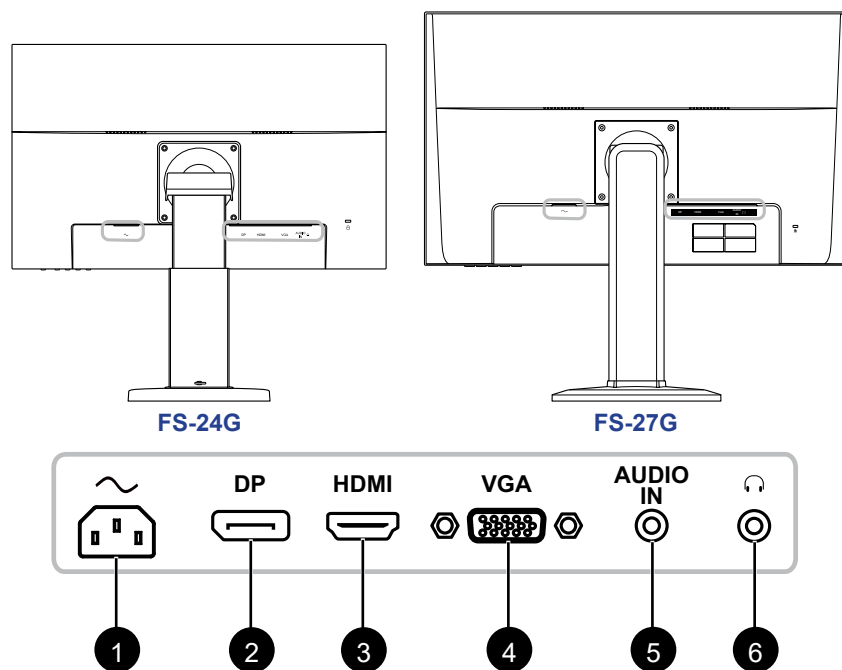
Botón	Descripción
Botón Menú (MENÚ)	<p>Menú en pantalla (OSD)</p> <ul style="list-style-type: none"> Presione este botón para hacer aparecer el menú OSD. <p>Mientras el menú OSD está activo</p> <ul style="list-style-type: none"> Use este botón para confirmar la selección o entrar en un submenú.
Botón izquierdo y derecho (◀▶)	<p>Barra de volumen</p> <ul style="list-style-type: none"> Presione el botón ▶ para abrir la barra de volumen.  <p>A continuación, presione el botón ◀▶ para ajustar el nivel de volumen.</p> <p>Nota: Durante el ajuste del volumen o de una configuración de menú, presione el botón ◀▶ sin soltarlo para cambiar los valores continuamente.</p> <p>Barra de selección de entrada</p> <ul style="list-style-type: none"> Presione el botón ◀ para abrir la barra Selección de entrada.  <p>A continuación, presione el botón ◀▶ para cambiar la fuente de entrada y luego presione el botón MENÚ para confirmar.</p> <p>Mientras el menú OSD está activo</p> <ul style="list-style-type: none"> Utilice estos botones para recorrer las opciones de menú. Utilice estos botones para seleccionar una opción y ajustar la configuración.

DESCRIPCIÓN DEL PRODUCTO

Botón	Descripción
Botón Auto (AUTO)	<p>Ajuste automático (solamente disponible en el modo de entrada VGA)</p> <p>Presione este botón para realizar un ajuste automático. Esta función pone a punto el monitor LCD automáticamente con su configuración óptima, con la posición horizontal, la posición vertical, el reloj y la fase.</p> <p>Cuando el ajuste automático esté iniciado, se mostrará el mensaje siguiente en la pantalla.</p> <div data-bbox="790 555 1102 685" style="text-align: center;">  </div> <p>Cuando el mensaje desaparezca, significa que el ajuste automático se ha completado.</p> <p>Nota:</p> <ul style="list-style-type: none"> • <i>Durante el ajuste automático, la pantalla vibrará ligeramente durante unos segundos.</i> • <i>Es recomendable utilizar la función de ajuste automático cuando se use el monitor LCD por primera vez o después de un cambio de resolución o frecuencia.</i> <p>Mientras el menú OSD está activo</p> <ul style="list-style-type: none"> • Utilice este botón para cerrar el menú OSD o salir de un submenú. <p>Durante el ajuste del volumen</p> <ul style="list-style-type: none"> • Utilice este botón para hacer desaparecer la barra de volumen.
Botón de alimentación (⏻)	<p>ENCENDIDO y APAGADO</p> <ul style="list-style-type: none"> • Presione una vez el botón para ENCENDER el monitor. • Presione de nuevo el botón para APAGAR el monitor.
Indicador LED	<p>El LED se ilumina en color verde durante el funcionamiento normal y parpadea en ese color cuando el dispositivo se encuentra en el modo de espera.</p>

DESCRIPCIÓN DEL PRODUCTO

1.3.3 Vista posterior



- 1 ~
Entrada de alimentación de CA.
- 2 **DP (DisplayPort)**
permite conectar la entrada de señales DisplayPort.
- 3 **HDMI**
Permite conectar la entrada de señales HDMI.
- 4 **VGA**
Permite conectar la entrada de señales VGA.
- 5 **ENTRADA DE AUDIO**
Permite conectar la entrada de señales de audio (conector de audio estéreo de 3,5 mm).
- 6 🎧
permite conectar unos auriculares (conector de audio estéreo de 3,5mm).

CAPÍTULO 2: CONEXIONES

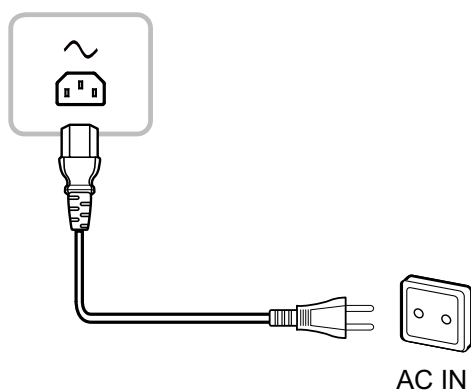


PRECAUCIÓN:

Asegúrese de que el monitor LCD no está conectada a la toma de corriente eléctrica antes de realizar las conexiones. Si conecta los cables mientras la alimentación está CONECTADA, se pueden provocar descargas eléctricas o lesiones personales.

2.1 Conectar la alimentación de CA

1. Conecte el cable de alimentación a la entrada de alimentación de CA situada en la parte posterior del monitor LCD.
2. Conecte el enchufe a una toma de corriente eléctrica o a una fuente de alimentación.



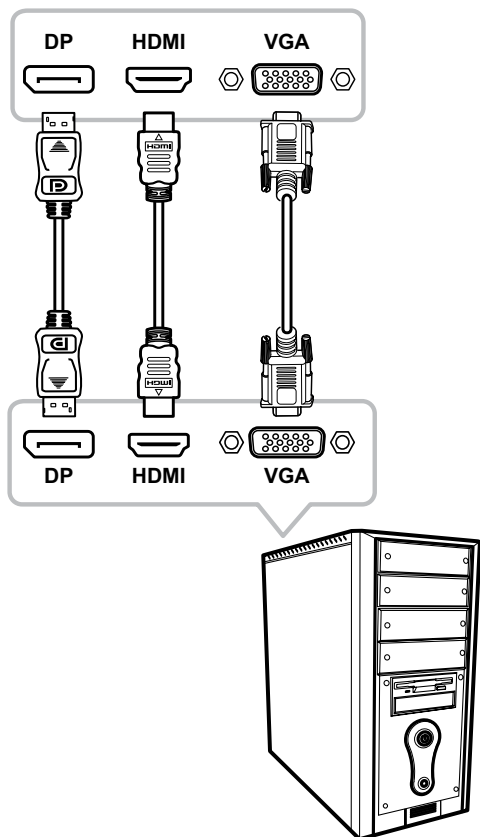
PRECAUCIÓN:

Cuando desenchufe el cable de alimentación, hágalo agarrando el cabezal del enchufe de dicho cable. Nunca tire del cable.

CONEXIONES

2.2 Conectar señales de fuente de entrada

Las señales de fuente de entrada se pueden conectar con cualquiera de los cables siguientes:



- **DisplayPort**

Inserte un extremo de un cable DisplayPort en el conector DisplayPort del monitor LCD y el otro extremo en el conector DisplayPort del equipo.

- **HDMI**

Inserte un extremo de un cable HDMI en el conector HDMI de el monitor LCD y el otro extremo en el conector HDMI del equipo.

- **VGA**

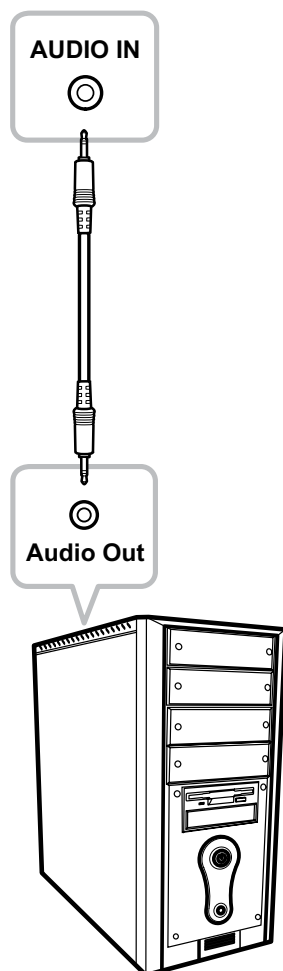
Conecte un extremo de un cable D-sub de 15 contactos al conector VGA de el monitor LCD y el otro extremo al conector D-sub del equipo.

CONEXIONES

2.3 Conectar dispositivos de audio

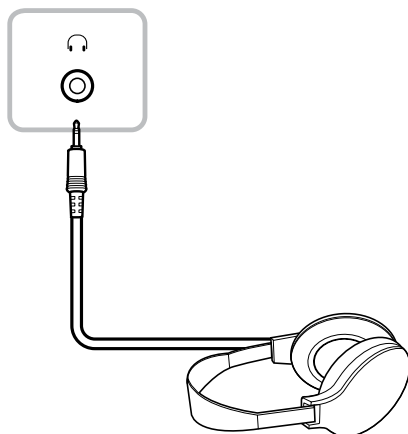
- **Entrada de audio**

Inserte un extremo del cable de audio en el puerto de audio del monitor LCD y el otro extremo en el puerto de audio del equipo.



- **Salida de audio**

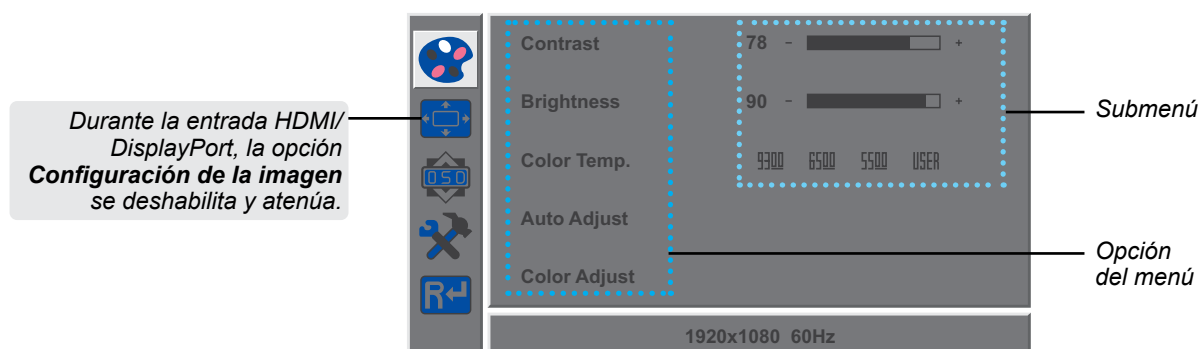
Conecte unos auriculares al conector para auriculares del monitor LCD.



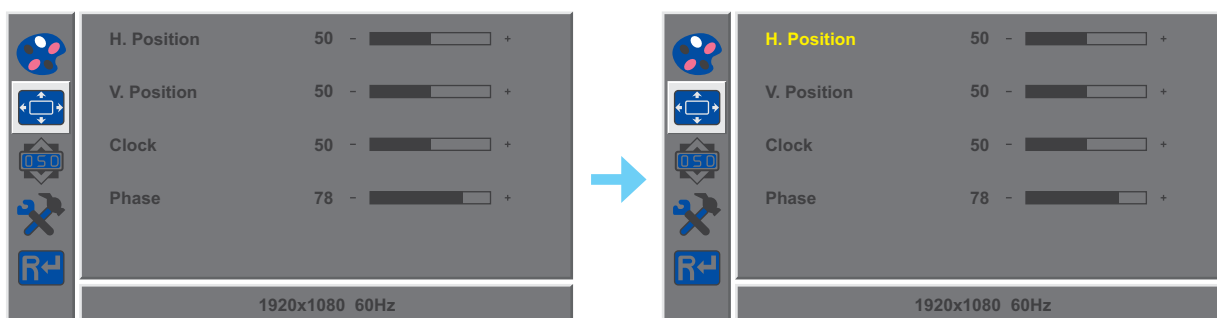
CAPÍTULO 3: MENÚS EN PANTALLA

3.1 Utilizar el menú OSD

1. Presione el botón **MENÚ** para abrir la ventana OSD.

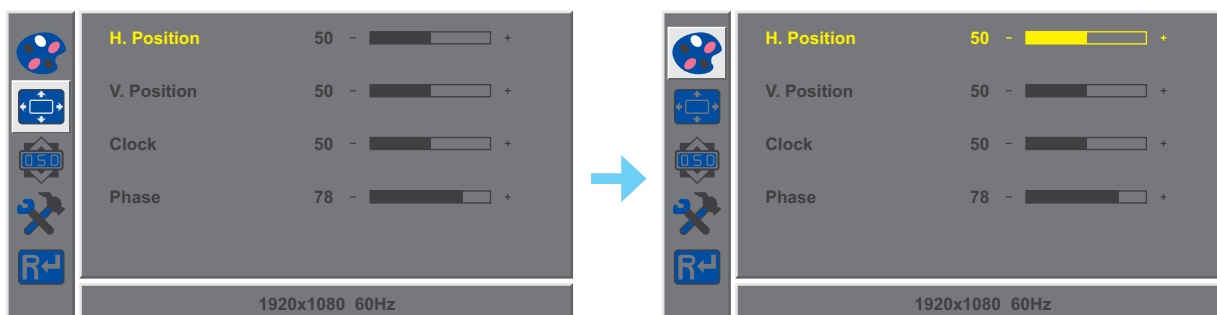


2. Presione el botón ◀ o ▶ para seleccionar un menú; presione el botón **MENÚ** para entrar en el menú seleccionado.



Un menú que está seleccionado se resalta en gris y el texto de la opción de menú seleccionada cambia a amarillo.

3. Presione el botón ◀ o ▶ para seleccionar una opción y el botón **MENÚ** para entrar en su submenú.



El texto de la opción de menú o del submenú seleccionado cambia a amarillo.

4. Presione el botón ◀ o ▶ para ajustar la configuración.
5. Para salir del submenú, presione el botón **AUTO**.
6. Para cerrar la ventana OSD, presione el botón **AUTO** dos veces.

Nota: Cuando la configuración se modifica, todos los cambios se guardan cuando el usuario realiza las siguientes acciones:

- Continúa con otro menú
- Sale del menú OSD.
- Espera a que el menú OSD desaparezca.

MENÚS EN PANTALLA

3.2 Árbol de menús OSD

Menú principal	Submenú		Referencia	
Color	Contraste		Consulte la página 22.	
	Brillo			
	Temperatura de color	9300		
		6500		
		5500		
		USUARIO		
	Ajuste automático			
Ajuste de color				
Imagen	Posición h. OSD		Consulte la página 23.	
	Posición v. OSD			
	Reloj			
	Fase			
Menú en pantalla	Idioma	English	Consulte la página 24.	
		Français		
		Deutsch		
		Italiano		
		Русский		
		Español		
		Portugués		
		日本語		
		한국어		
		繁體中文		
		简体中文		
	Polski			
	Pos. H. OSD			
	Pos. V. OSD			
Temporiz. de OSD				
Transparencia				


MENÚS EN PANTALLA

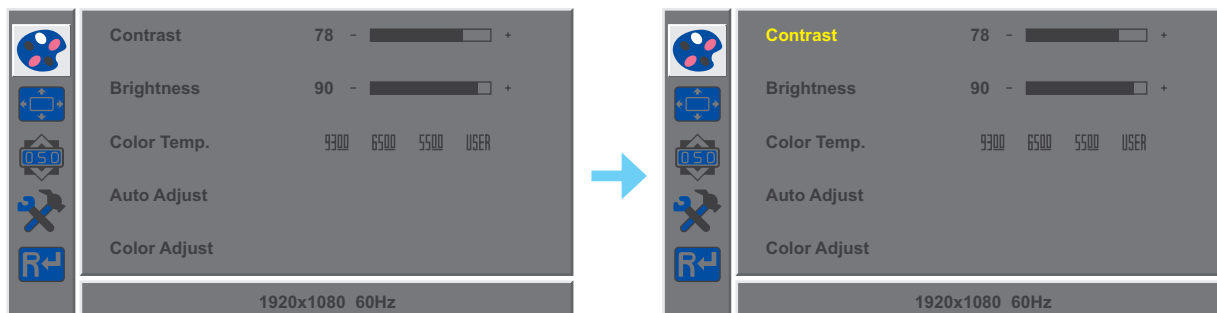
Menú principal	Submenú		Referencia
Otros	Modo	PC	Consulte la página 25.
		Intenso	
		Película	
	Volumen de audio		
	Fuente de señal	VGA	
		HDMI	
	Relación de aspecto	16:9	
		AUTOMÁTICO	
		4:3	
	Contraste activo	Activado	
		Desactivado	
	Sobrecarga	Activado	
		Desactivado	
Antiluz azul			
ANTIQUEMADO			
Restablecer	Restablecer		Consulte la página 26.

Nota: la disponibilidad de algunos elementos de menú depende de la señal de la fuente de entrada. Si el menú no está disponible, se deshabilita y atenúa.

CAPÍTULO 4: AJUSTAR EL MONITOR LCD

4.1 Configuración del color

1. Presione el botón **MENÚ** para abrir la ventana OSD.
2. Presione el botón ◀ o ▶ para seleccionar  y presione el botón **MENÚ** para entrar en el menú Color.




3. Presione el botón ◀ o ▶ para seleccionar una opción y el botón **MENÚ** para entrar en su submenú.

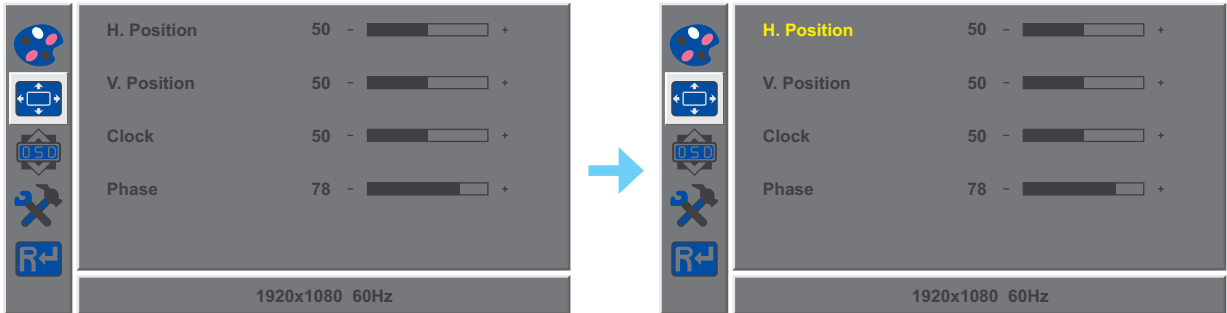
Elemento	Función	Uso	Valores
Contraste	Permite ajustar la diferencia entre el nivel de negro y el nivel de blanco.	Presione el botón ◀ o ▶ para ajustar el valor.	0 a 100
Brillo	Permite ajustar la luminancia de la imagen de la pantalla.		
Temperatura de color (Temperatura de color)	Proporciona varias configuraciones de ajuste del color.	Presione el botón ◀ o ▶ para seleccionar la configuración.	9300 6500 5500 USUARIO
	<p>La temperatura de color se puede establecer en:</p> <ul style="list-style-type: none"> • 9300: aplica un matiz azulado para proporcionar colores más fríos. • 6500: temperatura de color normalmente utilizada con condiciones de iluminación normales. • 5500: aplica un matiz rojizo para proporcionar colores más cálidos. • USUARIO: esta opción permite a los usuarios establecer la temperatura de color ajustando la configuración de rojo, verde o azul conforme a las preferencias del usuario. <ol style="list-style-type: none"> a. Seleccione USUARIO y presione el botón MENÚ. b. Presione el botón ◀ o ▶ para seleccionar el color que desea ajustar. A continuación, presione el botón MENÚ para entrar en su submenú. c. Presione el botón ◀ o ▶ para ajustar el valor (0 ~ 255). <p>Nota: Active la opción Restablecer para recuperar la configuración predeterminada del color.</p>		
Ajuste automático	Permite optimizar la imagen automáticamente.	Presione el botón MENÚ para ejecutar la función.	-
Ajuste de color	Establece el balance de blanco y ajusta automáticamente la configuración de color.		-

AJUSTAR EL MONITOR LCD

4.2 Configuración de la imagen

Nota: Este menú solamente está disponible si la fuente de entrada es VGA.

1. Presione el botón **MENÚ** para abrir la ventana OSD.
2. Presione el botón ◀ o ▶ para seleccionar  y presione el botón **MENÚ** para entrar en el menú Imagen.




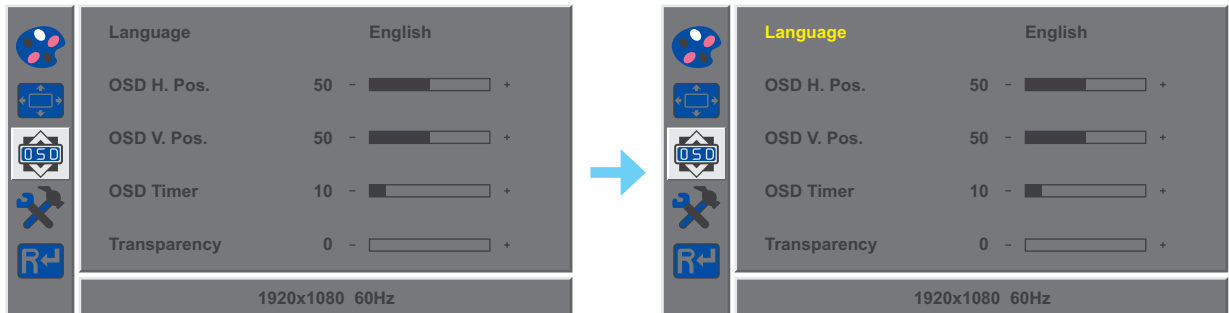
3. Presione el botón ◀ o ▶ para seleccionar una opción y el botón **MENÚ** para entrar en su submenú.

Elemento	Función	Uso	Valores
Posición h. OSD (posición horizontal)	Permite mover la imagen de la pantalla hacia la izquierda o hacia la derecha.	Presione el botón ◀ o ▶ para ajustar el valor.	0 a 100
Posición v. OSD (posición vertical)	Permite mover la imagen de la pantalla hacia arriba o hacia abajo.		
Reloj	Permite ajustar la frecuencia para sincronizarla con la señal de vídeo.		
Fase	Permite ajustar la frecuencia de la fase para sincronizarla con la señal de vídeo.		

AJUSTAR EL MONITOR LCD

4.3 Configuración del menú OSD

1. Presione el botón **MENÚ** para abrir la ventana OSD.
2. Presione el botón ◀ o ▶ para seleccionar  y presione el botón **MENÚ** para entrar en el menú OSD.




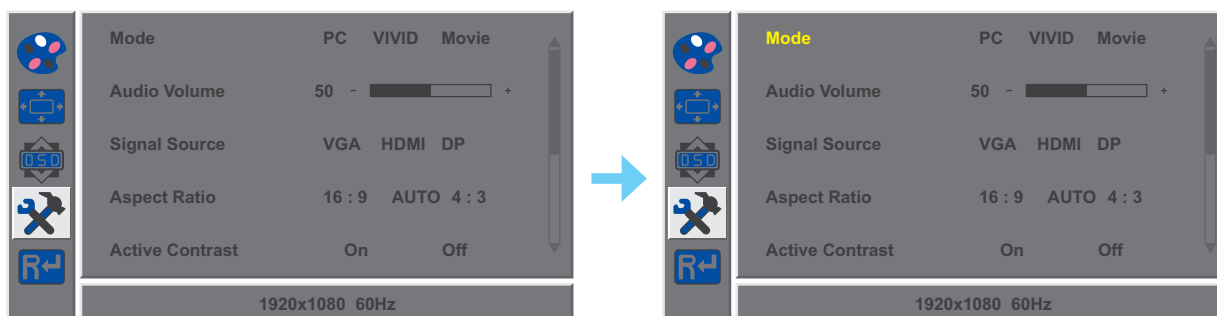
3. Presione el botón ◀ o ▶ para seleccionar una opción y el botón **MENÚ** para entrar en su submenú.

Elemento	Función	Uso	Valores
Idioma	Elija el idioma utilizado para los menús OSD.	Presione el botón ◀ o ▶ para seleccionar la configuración.	English Français Deutsch Italiano Русский Español Portugués 日本語 한국어 繁體中文 简体中文 Polski
Pos. H. OSD (posición horizontal)	Permite mover la ventana de menús OSD hacia la izquierda o hacia la derecha por la pantalla.	Presione el botón ◀ o ▶ para ajustar el valor.	0 a 100
Pos. V. OSD (posición vertical)	Permite mover la ventana de menús OSD hacia arriba o hacia abajo por la pantalla.		
Temporiz. de OSD	Permite establecer la duración de tiempo (en segundos) que la pantalla de menús OSD permanece visible. Cuando el tiempo termina, la pantalla de menús OSD desaparece automáticamente.		5 a 60
Transparencia	Permite ajustar el nivel de transparencia de la pantalla de menús OSD.		0 a 4

AJUSTAR EL MONITOR LCD

4.4 Otra configuración

1. Presione el botón **MENÚ** para abrir la ventana OSD.
2. Presione el botón ◀ o ▶ para seleccionar  y presione el botón **MENÚ** para entrar en el menú **Otro**.




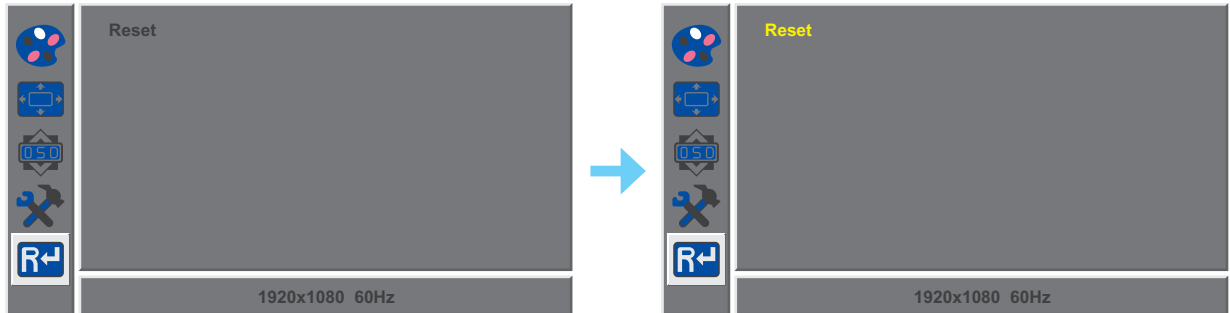
3. Presione el botón ◀ o ▶ para seleccionar una opción y el botón **MENÚ** para entrar en su submenú.

Elemento	Función	Uso	Valores
Modo	Permite seleccionar el modo de visualización.	Presione el botón ◀ o ▶ para seleccionar la configuración.	PC INTENSA Película
Volumen de audio	Permite ajustar el nivel de volumen del altavoz integrado.	Presione el botón ◀ o ▶ para ajustar el valor.	0 a 100
Fuente de señal	Permite cambiar la fuente de entrada.	Presione el botón ◀ o ▶ para seleccionar la configuración.	VGA HDMI DP
Relación de aspecto	Permite seleccionar la relación de aspecto de la imagen de la pantalla.		16:9 AUTOMÁTICO 4:3
Contraste activo	Permite ajustar automáticamente el contraste de la imagen conforme a la escena. Nota: Si esta función está establecida en Activado , las opciones Color > Brillo/Contraste se atenúan.		Activado Desactivado
Sobrecarga	Permite mejorar el tiempo de respuesta del monitor.		Activado Desactivado
Antiluz azul	Permite habilitar y deshabilitar la función de filtro de luz azul. Cuando se habilita, reduce la cantidad de luz azul mostrada en la pantalla, lo que garantiza a los usuarios una experiencia de visualización cómoda al reducir la fatiga ocular después de largos períodos de uso.		0 a 100
ANTIQUEMADO	HABILITAR Permite habilitar o deshabilitar la función Antiquemado™.		Activado Desactivado
	INTERVALO (HORAS) Permite seleccionar el tiempo del intervalo (horas) entre la activación de la función Antiquemado™.		4 5 6 8

AJUSTAR EL MONITOR LCD

4.5 Restablecer configuración

1. Presione el botón MENÚ para abrir la ventana OSD.
2. Presione el botón ◀ o ▶ para seleccionar  y presione el botón MENÚ para entrar en el menú Restablecer.

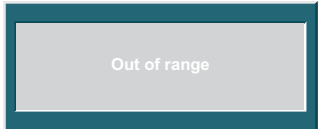
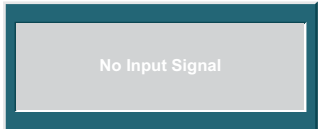



3. Presione el botón MENÚ para restaurar la configuración de fábrica del dispositivo.

CAPÍTULO 5: APÉNDICE




5.1 Mensajes de advertencia

Cuando aparezca cualquiera de estos mensajes de advertencia, compruebe los siguientes elementos.

Mensajes de advertencia	Causa	Solución
	La resolución de la tasa de actualización de la tarjeta de gráficos del equipo está establecida en un valor demasiado alto.	√ Cambie la resolución o la tasa de actualización de la tarjeta de gráficos.
	El monitor LCD no puede detectar la señal de fuente de entrada.	√ Compruebe si la fuente de entrada está encendida. √ Compruebe si el cable de señal está correctamente conectado. √ Compruebe si alguno de los contactos del conector del cable está doblado o roto.
	Este cuadro de mensaje de advertencia solo se mostrará cuando se cambie la configuración de la función del menú por primera vez.	√ Presione el botón ACEPTAR para continuar con los cambios de configuración o presione el botón CANCELAR para deshabilitar los cambios de configuración. Nota: El funcionamiento puede variar según los diferentes modelos de producto.

APÉNDICE

5.2 Solucionar problemas

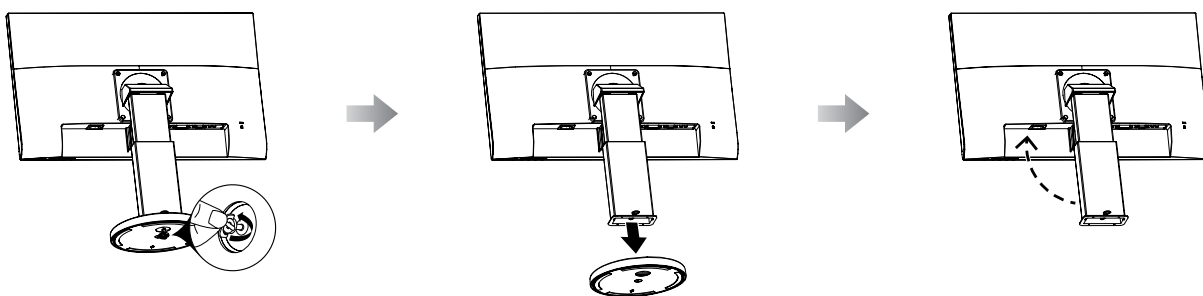
Problemas	Posible causa y solución
<p>No hay imagen.</p> <ul style="list-style-type: none"> Indicador LED APAGADO. 	<ul style="list-style-type: none"> Compruebe si el monitor LCD está apagada. Compruebe si el cable de alimentación está correctamente conectado a el monitor LCD. Compruebe si el cable de alimentación está enchufado a la toma de corriente eléctrica.
<ul style="list-style-type: none"> Indicador LED encendido en verde. 	<ul style="list-style-type: none"> Compruebe si el equipo está encendido. Compruebe si el equipo está en el modo de espera; mueva el ratón o presione cualquier tecla para reactivar el equipo.
<p>La posición de la imagen es incorrecta.</p>	<ul style="list-style-type: none"> Para la entrada VGA, ajuste las opciones Position h. y Posición v. en el menú Imagen  (consulte la página 23).
<p>El texto se muestra borroso.</p>	<ul style="list-style-type: none"> Para la entrada VGA, haga lo siguiente: <ul style="list-style-type: none"> √ Presione el botón AUTO para ajustar automáticamente la pantalla (consulte la “Botón Auto (AUTO)” en la página 14). √ Ajuste las opciones Reloj y Fase en el menú Imagen  (consulte la página 23).
<p>Aparecen puntos rojos, azules, verdes o blancos en la pantalla.</p>	<ul style="list-style-type: none"> El interior de la pantalla LCD contiene millones de microtransistores. Es normal que unos pocos transistores resulten dañados y generen puntos. Se trata de una anomalía aceptable que no se considera una avería.
<p>No hay salida de audio.</p>	<ul style="list-style-type: none"> Compruebe si el volumen está establecido en 0 (consulte la página 13). En el menú Otro , compruebe si la opción Volumen de audio está establecida en 0 (consulte la página 25). Para una entrada VGA, compruebe la configuración del audio del equipo.
<p>Se ha formado rocío en el monitor LCD.</p>	<ul style="list-style-type: none"> Este hecho normalmente se produce cuando el monitor LCD pasa de una sala con temperatura muy baja a una sala con temperatura elevada. No encienda el monitor LCD. Espere hasta que el rocío desaparezca.
<p>Aparecen sombras tenues en la pantalla causadas por imágenes estáticas.</p>	<ul style="list-style-type: none"> Apague el monitor LCD durante un prolongado período de tiempo. Utilice un protector de pantalla o una imagen en blanco y negro y muéstrela durante un prolongado período de tiempo.

5.3 Transportar el monitor LCD

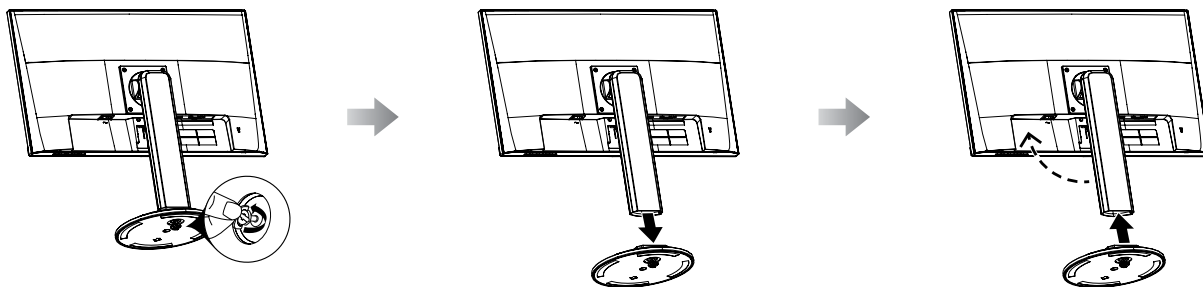
Si tiene que transportar el monitor LCD para repararla o trasladarla, colóquela en su caja de embalaje original.

1. Retire el pedestal de la base.

- Coloque el monitor LCD con el lado de la pantalla hacia abajo sobre una superficie acolchada.
- Levante la anilla del tornillo y afloje este para desmontar el pedestal del soporte de la base. A continuación, desmonte el pedestal.
- Gire el soporte de la base 90° en el sentido de las agujas del reloj.



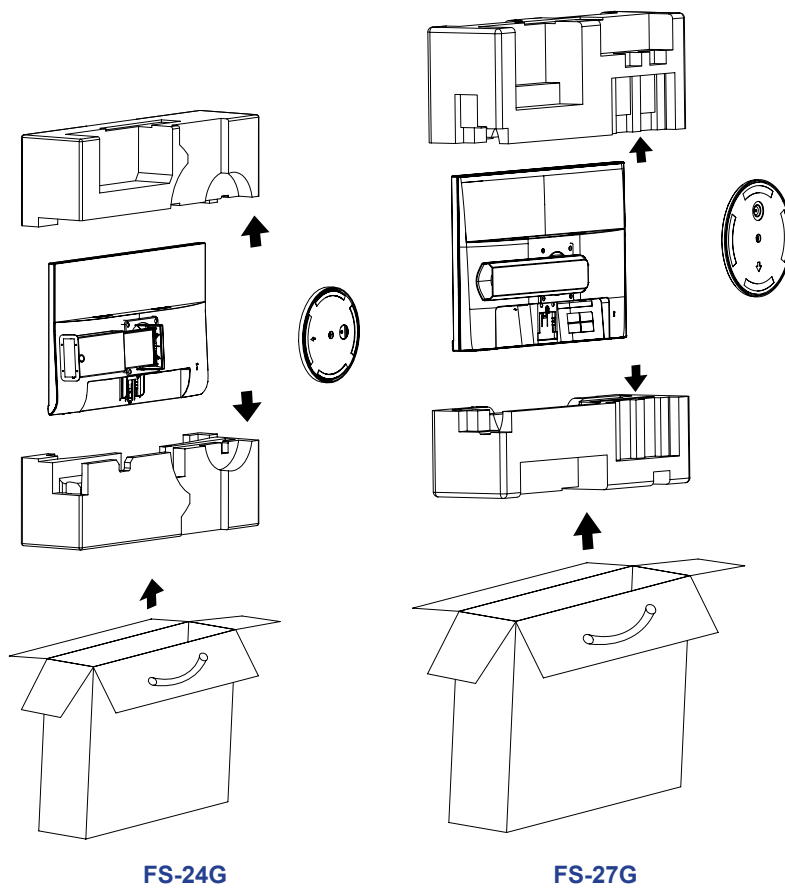
FS-24G



FS-27G

- Coloque el monitor LCD dentro de su plástico original. Luego, coloque el monitor LCD en la almohadilla de espuma inferior.
- Coloque la almohadilla de espuma superior en la parte superior del monitor LCD.
- Coloque los accesorios en su área designada.
- Coloque los elementos en la caja con cuidado. Luego, cierre y enciente la caja.S

APÉNDICE



Nota:

- Se recomienda usar la caja de embalaje original.
- Cuando vuelva a empaquetar el producto, coloque el monitor LCD dentro de su caja y proteja el panel de cristal para que no toque entre en contacto con ningún objeto.

CAPÍTULO 6: ESPECIFICACIONES

6.1 Especificaciones del monitor

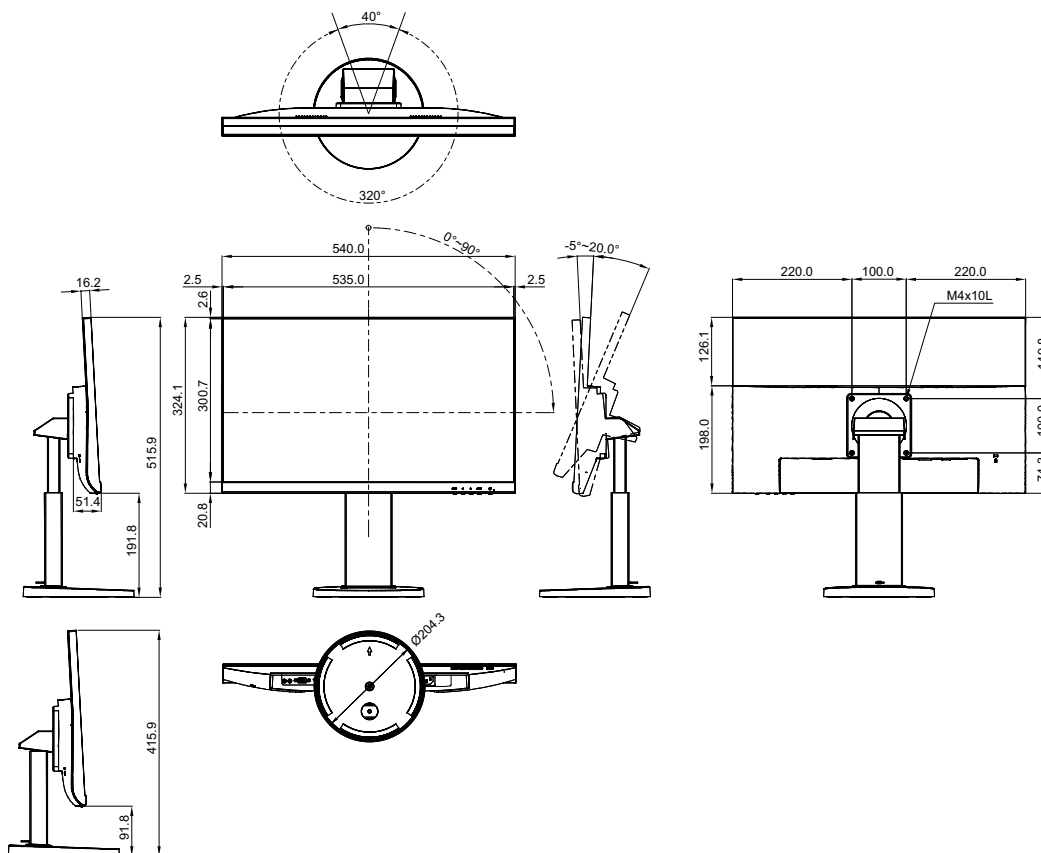
		FS-24G	FS-27G
Panel	Panel Type	LED-Backlit TFT LCD (VA Technology)	LED-Backlit TFT LCD (IPS Technology)
	Panel Size	23.8"	27.0"
	Max. Resolution	FHD 1920 x 1080	FHD 1920 x 1080
	Pixel Pitch	0.275 mm	0.314 mm
	Brightness	250 cd/m ²	250 cd/m ²
	Contrast Ratio	20,000,000:1 (DCR)	20,000,000:1 (DCR)
	Viewing Angle (H/V)	178°/178°	178°/178°
	Display Colour	16.7M	16.7M
	Response Time	5 ms	5 ms
Frequency (H/V)	H Freq.	30 kHz-83 kHz	30 kHz-83 kHz
	V Freq.	50 Hz-75 Hz	50 Hz-75 Hz
Input	DisplayPort	x 1	x 1
	HDMI	1.3 x 1	1.3 x 1
	VGA	15-Pin D-Sub x 1	15-Pin D-Sub x 1
Audio	Audio In	Stereo Audio Jack (3.5 mm)	Stereo Audio Jack (3.5 mm)
	Audio Out	Stereo Audio Jack (3.5 mm)	Stereo Audio Jack (3.5 mm)
	Internal Speakers	2W x 2	2W x 2
Power	Power Supply	Internal	Internal
	Power Requirements	AC 100-240V, 50/60 Hz	AC 100-240V, 50/60 Hz
	On Mode	16W (On)	17W (On)
	Standby Mode	< 0.5W	< 0.5W
	Off Mode	< 0.3W	< 0.3W
Operating Conditions	Temperature	0°C-40°C (32°F-104°F)	0°C-40°C (32°F-104°F)
	Humidity	10%-85% (non-condensing)	10%-85% (non-condensing)
Transport/ Storage Conditions	Temperature	-20°C-60°C (-4°F-140°F)	-20°C-60°C (-4°F-140°F)
	Humidity	5%-85% (non-condensing)	5%-85% (non-condensing)
Mounting	VESA FPMPMI	Yes (100 x 100 mm)	Yes (100 x 100 mm)
Stand	Tilt	-5° to 20°	-5° to 22°
	Pivot	0° to 90°	0° to 90°
	Swivel	± 160°	± 160°
	Height Adjustment	0-100 mm	0-130 mm
Security	Kensington Security Slot	Yes	Yes
Dimensions	Product with Base (W x H x D)	540.0 x 515.9 x 204.3 mm (21.3" x 20.3" x 8.0")	613.8 x 563.3 x 244.6 mm (24.2" x 22.2" x 9.6")
	Packaging (W x H x D)	655.0 x 408.0 x 172.0 mm (25.8" x 16.1" x 6.8")	706.0 x 457.0 x 196.0 mm (27.8" x 18.0" x 7.7")
Weight	Product with Base	4.9 kg (10.8 lb)	6.0 kg (13.2 lb)
	Packaging	6.5 kg (14.3 lb)	7.6 kg (16.8 lb)

Nota: Todas las especificaciones están sujetas a cambio sin previo aviso.

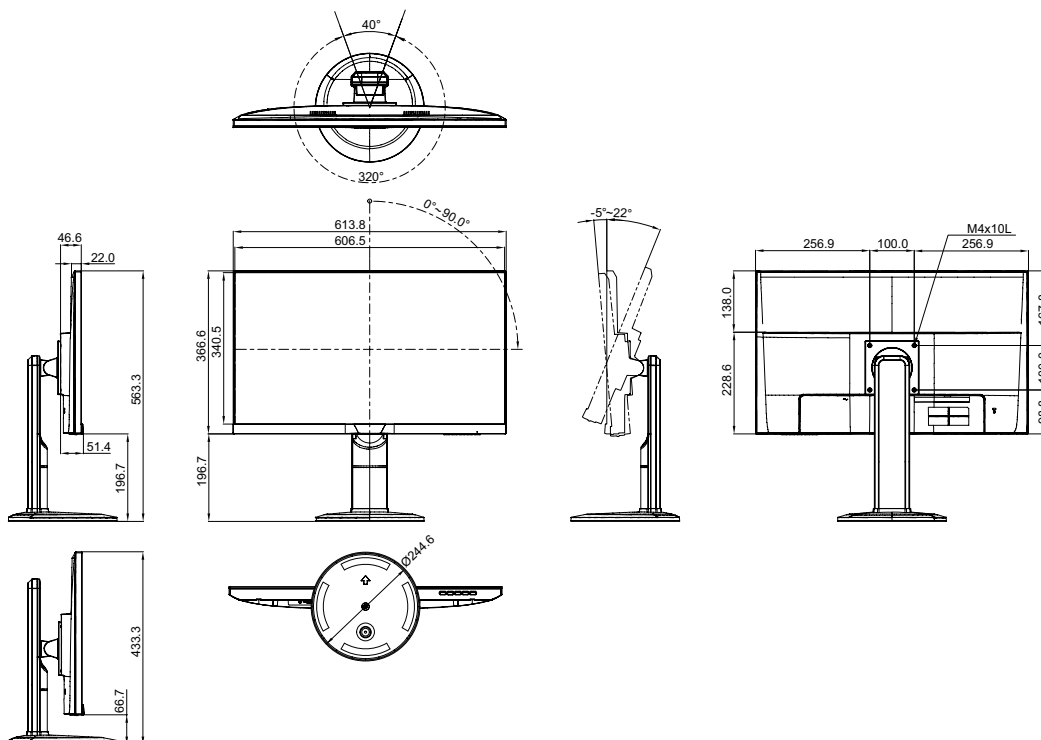
ESPECIFICACIONES

6.2 Dimensiones físicas

FS-24G



FS-27G



AG Neovo

Company Address: 5F-1, No. 3-1, Park Street, Nangang District, Taipei, 11503, Taiwan.

Copyright © 2021 AG Neovo. All rights reserved.

FS-24G/27G Eprel registration number: 406093/407527

FS7GA0/FS4GB0_UM_V013